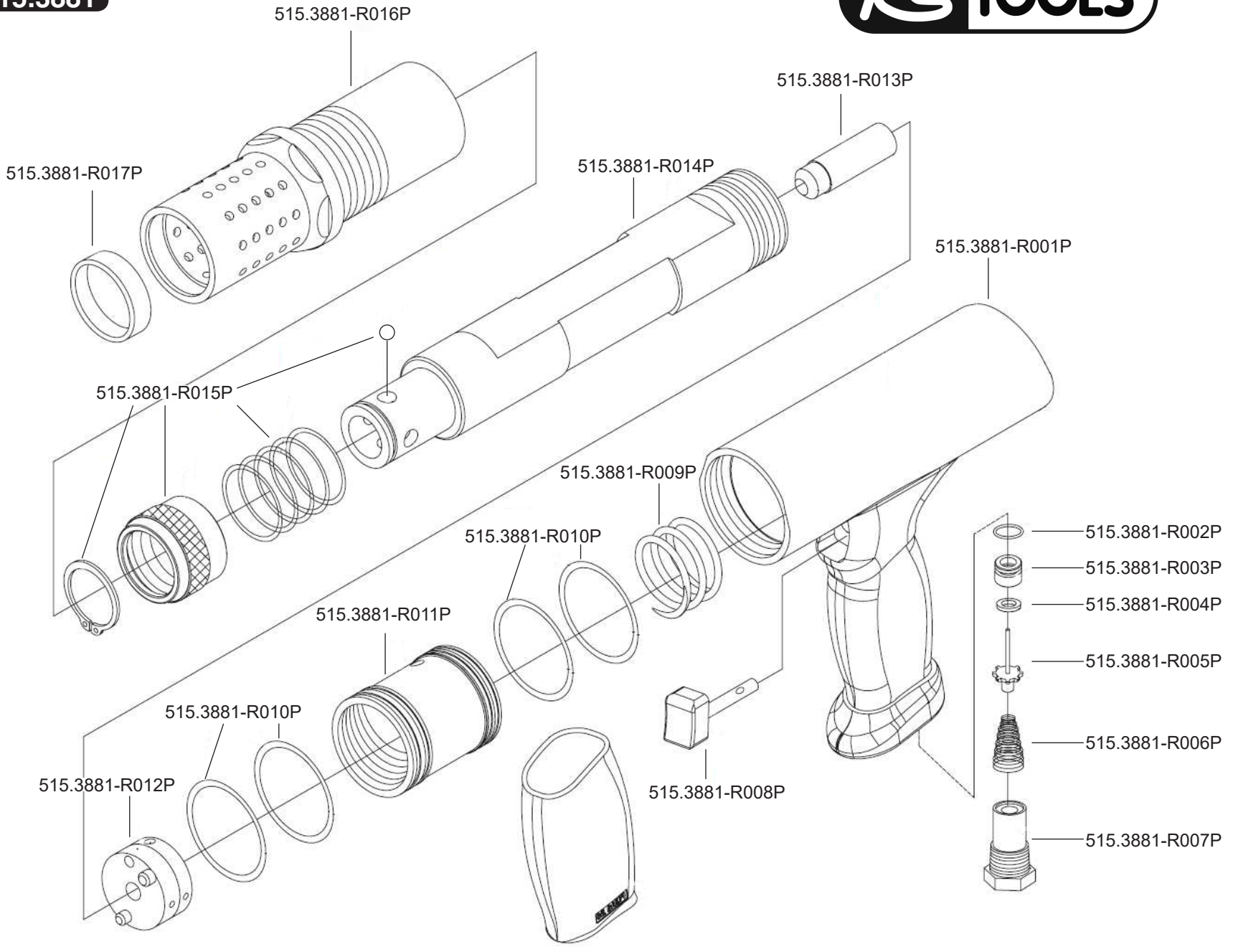


Art. 515.3881



Art. 515.3881

Art.-Nr.	Description	Beschreibung	Menge Qty.
515.3881-R001P	Housing with rubber grip	Gehäuse mit Griffgummierung	1
515.3881-R002P	O-Ring for valve	O-Ring für Ventil	1
515.3881-R003P	Valve bushing	Ventilbuchse	1
515.3881-R004P	Washer	Unterlegscheibe	1
515.3881-R005P	Valve stem	Ventilstift	1
515.3881-R006P	Valve spring	Ventilfeder	1
515.3881-R007P	Air inlet screw	Lufteinlassschraube	1
515.3881-R008P	Trigger	Abzug	1
515.3881-R009P	Rubber bumper	Dämpfungsfeder	1
515.3881-R010P	O-Ring for cylinder	O-Ring für Zylinder	4
515.3881-R011P	Cylinder sleeve	Zylinderhülse	1
515.3881-R012P	Valve block assembly	Ventilblockeinheit	1
515.3881-R013P	Piston	Kolben	1
515.3881-R014P	Cylinder	Zylinder	1
515.3881-R015P	Repair kit for chisel retainer	Reparatursatz für Meißelaufnahme	1
515.3881-R016P	Exhaust deflector	Abluffführung	1
515.3881-R017P	Collar	Verschlussring	1